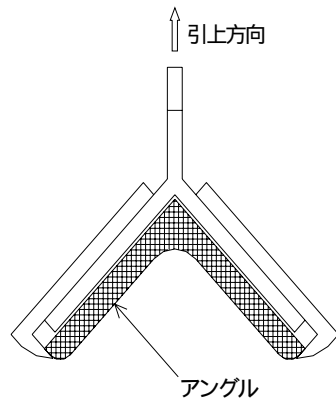


・区分	31800 ハード部門（共通）
タイトル	鋼材を小移動する取扱い治具
動機・改善前の状況	建設現場で物を移動させる場合には、その重量、大きさ、移動距離によりその方法が異なる。重量物、大きい物はクレーン等の機械を使ったり、逆に軽量で小さい物は人力で運ぶということがほとんどであるが、ある程度重量があって、少しだけ動かす場合には、多々人力に頼るため、危険度の高い作業となっていた。
改善・実施事項	簡単に作れて、手軽に使える固定器具を製作し、鋼材の小移動を安全・容易に行えるものとした。
改善効果	固定器具を使用することにより、鋼材等の材料を取扱う場合に発生する災害（指を切る、はさむ、落とす等）防止に効果があり、作業効率も向上した。
活動内容 改善事項の図、 写真	<p>アングル用固定器具</p> <p>器具形状</p>  <p>ツメ部分 拡大側面図</p> 

使用方法



図のようにツメ部分をアングルの端部に引っ掛け、取手をつかんで垂直に引き上げる。

1. アングルの端部に固定具の爪が引っ掛かるようにして重ねる



2. 取手を握って垂直に引き上げる



事例提供先

西松建設(株)