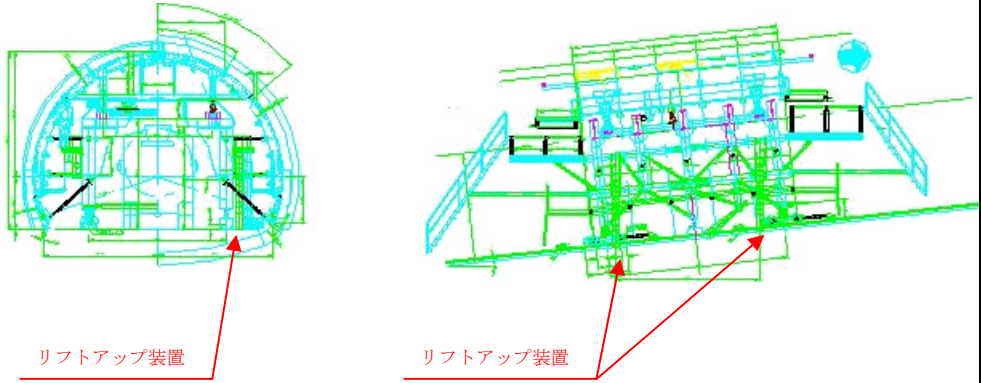
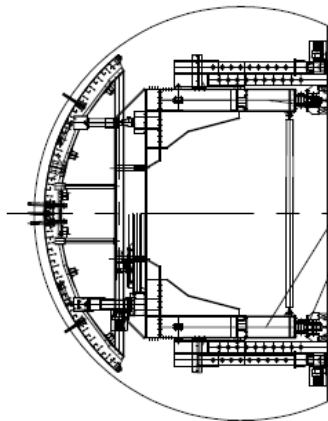
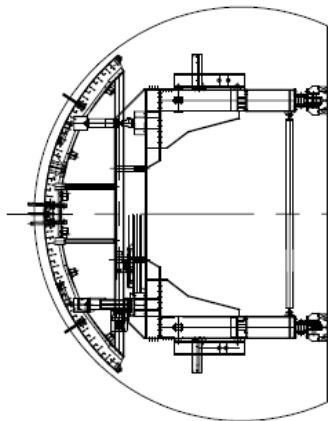
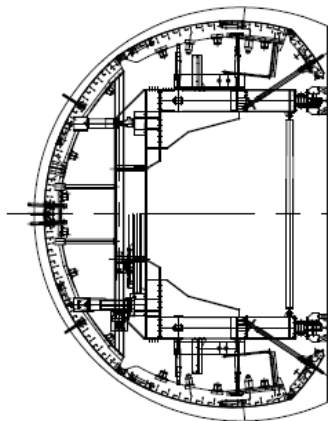


No.・区分	10205	ハード部門(土木)
タイトル	施工環境(仮設ヤード)を考慮した覆工セントル	
動機・改善前の状況	セントル組立解体を坑内でやらざるを得ないこと。	
改善・実施事項	坑内で組解可能なリフトアップ装置を搭載したセントルを考案した。	
改善効果	坑内での組立解体作業が、安全かつスムーズに施工できた。	
活動内容 改善事項の図、 写真	 <p>リフトアップ装置</p> <p>リフトアップ装置</p>	

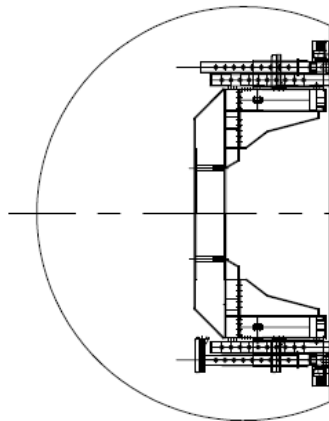
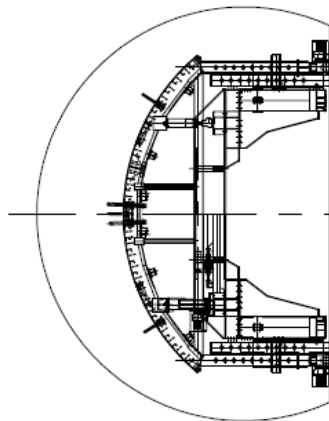
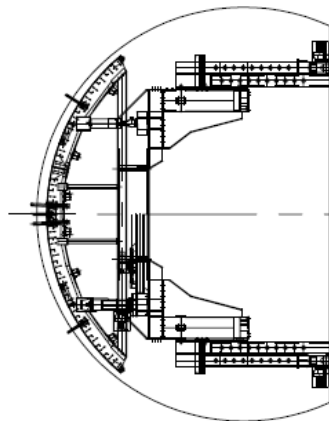
## 全断面スチールフォーム解体フロー図

- ① 解体位置に移動し、車輪を固定する。
- ② 下げ鉤を解体する(チェーンブロック、レバーブロック使用)。
- ③ サイドフォームを解体する(チェーンブロック、レバーブロック使用)。



⑤ 脚材・車輪を解体する。

- ⑥ リフトダウン装置により、スチールフォームをダウンさせる。  
(解体クリアランスを確保する)



- ④ リフトダウン装置を取付ける(ユニック車、チェーンブロック使用)。

- ⑦ 天端フォームをラフタークレーンで解体する。

- ⑧ ガントリー、リフトダウン装置を解体する。

**Good Practice!**